

CONSTRUÇÃO DE UM APARELHO DE FLUXO INTERROMPIDO

Adriana V. Rossi e Matthieu Tubino

Instituto de Química – Universidade Estadual de Campinas – C.P. 6154 – CEP 13081 – Campinas – SP – Brasil

Recebido em 07/11/89; cópia revisada em 07/02/91

A stopped-flow apparatus for studying kinetics and reaction mechanisms is described. To build the apparatus, the monochromator of an old Beckman DU spectrophotometer has been used. The reaction cell and the injection and detection systems, all of very simple construction, were made in our laboratories. An analog-to-digital conversion board allows for excellent monitoring of the reactions studied.

INTRODUÇÃO

O estudo de reações químicas rápidas é, muitas vezes, limitado por condições instrumentais. A técnica de fluxo interrompido, muito conhecida pelo termo em inglês "stopped-flow", está consagrada para a investigação de grande parte dos sistemas químicos rápidos. Contudo, um dos fatores que dificultam sua utilização é o custo do equipamento comercial.

Em trabalho anteriormente publicado¹, mostrou-se a possibilidade de improvisar um aparelho para estudar reações rápidas, utilizando material muito comum em laboratório de química medianamente equipados. As peças mais difíceis de serem encontradas, na época, eram as guias de luz feitas de fibra óptica. Hoje em dia, isto não é mais tão problemático, mesmo nas condições de pesquisa que enfrentamos.

O aparelho descrito a seguir é, na realidade, um aperfeiçoamento do anterior. A parte de injeção foi pouquíssimo modificada pois mostrou-se muito adequada.

O sistema de detecção foi modificado e simplificado, pois, em lugar de utilizar o de um espectrofotômetro, usou-se ou uma resistência dependente da luz (do inglês, light dependent resistance – LDR), ou um fotodiodo.

DESCRIÇÃO

O equipamento pode ser visto na figura 1. A fonte luminosa, com emissão na região do visível, é uma lâmpada halógena de 55 W e 12 V (usada em faróis de automóveis), alimentada por uma fonte estabilizada de corrente contínua (D). Para a obtenção da radiação monocromática, foi aproveitado o monocromador de um antigo espectrofotômetro Beckman Du-2400 (E). A conversão analógico digital é feita por um conversor Anamed AM-13 de 12 bits (F) com velocidade de 20 μ s por ponto. O microcomputador é um Microengenho 2e, da Spectrum (SCOPUS), de 8 bits.

A cela de reação está indicada pela letra A. Ela é interligada com o monocromador e com o sensor, através de guias de luz. Como esta cela e o sistema de injeção foram anteriormente descritos¹, limitar-nos-emos a indicar as diferenças. Para interruptor, acionado pela seringa brique, foi utilizado um outro mais sensível. Originalmente era utilizado um interruptor comum, usado para acionar campainhas domésticas. Este foi substituído por um interruptor de um toque, conhecido comercialmente como "push-button". Para evitar que, após acionada a monitoração da reação, haja fluxo ou refluxo na cela de reação, foi colocado um pequeno anteparo que inter-

rompe o movimento do pistão de ar ao mesmo tempo em que o gatilho é acionado.

Na fotografia, não é mostrado o sistema de termostatização para efeito de simplificação da imagem. Durante as determinações, a cela de reação fica totalmente mergulhada em água com temperatura controlada. Um banho muito simples, construído em nosso laboratório, mostrou constância de $\pm 0,03$ °C na região de 25 °C, mantida a temperatura ambiente em 25 ± 2 °C.

Para a detecção da luz e movimentação das reações, foram usados dois sistemas. O primeiro, mais lento, mas suficientemente rápido para sistemas que reagem totalmente em cerca de 0,5 s, está baseado num LDR. O circuito, de enorme simplicidade, pode ser visto na figura 2. Infelizmente não possuímos a especificação do fabricante do LDR utilizado, mas sua resistência quando totalmente iluminado é da ordem de 20 ohms, sendo que no escuro esta sobe para mais de 1 Mohm. É necessário procurar uma região de luminosidade (para cada comprimento de onda) onde a resposta seja função da concentração. Isto pode ser feito através do ajuste da fenda do monocromador (dentro de certos limites). Normalmente, não é difícil obter esta condição.

O sistema é alimentado através de uma bateria alcalina de 5 V, sendo a corrente da ordem de $2,5 \cdot 10^{-7}$ A.

Mede-se a variação do potencial do LDR. Quando este está iluminado, a queda de tensão ocorre nas resistências (potenciômetros) colocadas em série. No caso, estas eram de 130 Kohm, no total. Ajustes podem ser feitos pela variação destas resistências. À medida que o LDR é menos iluminado, a sua

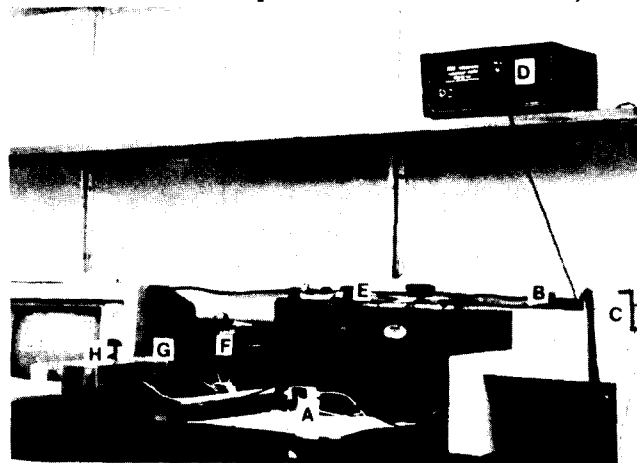


Figura 1. Vista Geral do equipamento.

resistência vai aumentando e, portanto, a queda de potencial passa a ocorrer aí, em lugar da outra resistência que, nesta altura, é desprezível perante os megohms do LDR.

O segundo sistema de detecção é baseado no diodo HP-5082-4205 de grande estabilidade, baixo nível de ruído e excelente velocidade de resposta, da ordem de nanossegundos². No entanto, sem dúvida, há no mercado outros diodos que servem igualmente. O circuito montado para operação linear foi elaborado por Claudemir Lúcio do Lago e está esquematizado na figura 3.

Na figura 1, este circuito está montado na caixa indicada pela letra H. Em G, temos a fonte de $-15 / +15V$ (estabilizada), para sua alimentação. A corrente neste sistema é de aproximadamente $7,5 \cdot 10^{-7}A$.

COMENTÁRIOS

Com o equipamento descrito foi possível monitorar a variação de concentração do produto durante o tempo de reação, de 1 a 5 s, entre Zn^{2+} e / ou Cu^{2+} com ZINCON³. Os dados obtidos permitiram o cálculo de velocidade inicial de reação com precisão de até 1%, o que demonstra o bom funcionamento do equipamento (tabela 1).

Atualmente, seria mais adequado optar por um microcomputador da linha PC, já que conversores A / D de 12 bits de boa qualidade, a preço razoável, são encontrados no mercado nacional, para este tipo de equipamento. Quando este equipamento começou a ser construído, isto não era verdade.

Os programas foram escritos parte em ASSEMBLER, parte em BASIC e se mostraram bastante adequados⁴.

Infelizmente, não dispúnhamos de fonte de ultravioleta avulsa para colocar no equipamento. Não há dúvida, no entanto, quanto à sua funcionalidade.

CIRCUITO DO DETECTOR LDR

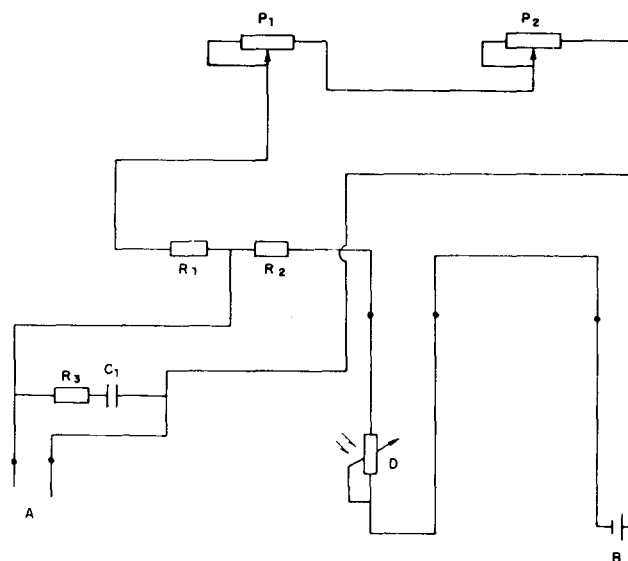


Figura 2. Circuito do detector de LDR.

- A = conexão com micro;
- B = bateria de 5 V;
- C₁ = capacitor de 1000 pF;
- D = LDR;
- P₁ = potenciômetro linear de 3 K;
- P₂ = potenciômetro linear de 100 K;
- R₁ = resistência de 270 Ω;
- R₂ = resistência de 100 Ω;
- R₃ = resistência de 560 Ω.

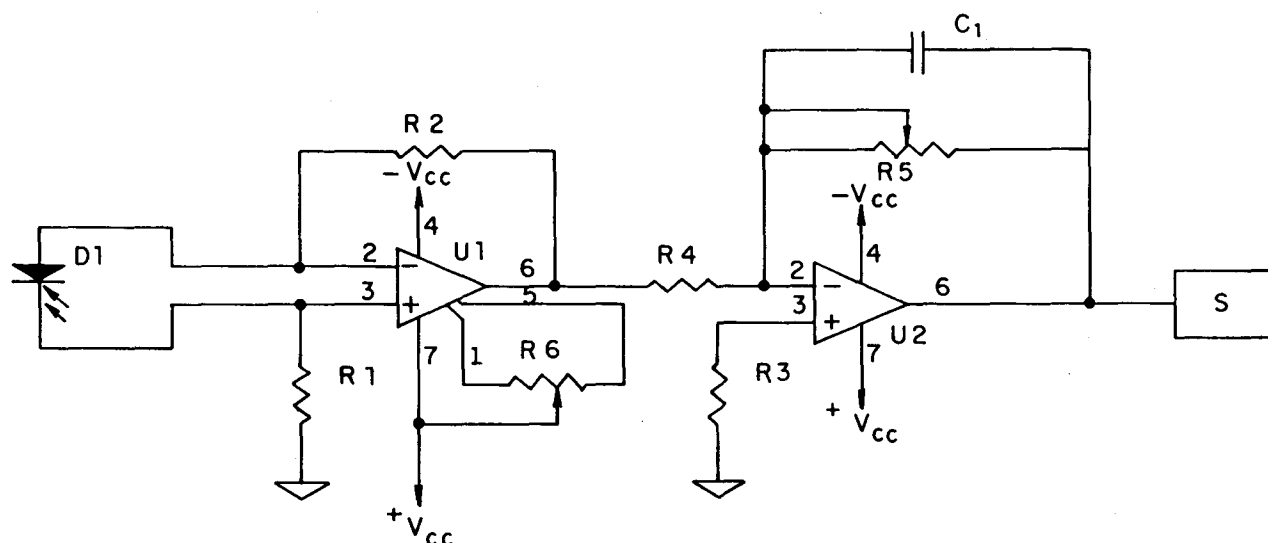


Figura 3. Circuito do detector de fotodiodo para operação linear

- R₁ e R₂ – resistores 2 M
- R₃ – resistor 3,9 K
- R₄ – resistor 4,7 K
- R₅ – Trimpot 47 K
- R₆ – Trimpot 20 K

- C₁ – capacitor de poliéster 100 nF
- U₁ – amplificador operacional LF 356 N
- U₂ – amplificador operacional CA 741
- D₁ – fotodiodo HP-5082-4205.

Tabela 1. Velocidades iniciais de reação entre Zn^{2+} com ZINCON em solução aquosa tamponada – pH = 9,0 em KCl 1,0 M.

$[Zn^{2+}]$	$[Cu^{2+}]$	[ZINCON]	v_i	$(v_i \pm \sigma)$	d
$10^{-5} M$	$10^{-5} M$	$10^{-5} M$	$10^{-2} M \cdot s^{-1}$	$10^{-2} M \cdot s^{-1}$	%
0,760	0,775	1,850	20,9	$20,9 \pm 0,2$	1,0
			20,7		
			20,9		
			21,2		
			20,9		
0,760	0,775	5,160	26,7	$26,9 \pm 0,3$	1,1
			27,0		
			26,5		
			27,3		
			27,2		
1,520	-	6,900	22,0	$22,3 \pm 0,4$	1,84
			22,3		
			22,2		
			23,0		
			22,0		
-	1,94	38,55	7,0	$7,9 \pm 0,2$	2,5
			8,2		
			7,8		
			8,2		
			7,8		

v_i = velocidade inicial

\bar{v}_i = velocidade inicial média

σ = estimativa do desvio padrão

d = estimativa de desvio padrão relativo

$$d = \frac{\sigma}{\bar{v}_i} \times 100$$

AGRADECIMENTOS

Deixamos nossos agradecimentos à FAPESP, pelo apoio financeiro que permitiu a execução deste trabalho.

REFERÊNCIAS

1. Tubino, M.; *Química Nova*, (1985), 8, 324.
2. Hewlett Packard; Pin Photodiodes Technical Data, (1985), May.
3. Rossi, A.V.; "Estudo da reação de ZINCON com Zn^{2+} e Cu^{2+} ", Tese de Mestrado, Orientador Prof. Dr. Matthieu Tubino. Instituto de Química, UNICAMP, 1990.
4. Maiores informações ou cópias dos programas poderão ser fornecidas aos interessados.